

MSR Juniorov 2.3.2019 Banská Bystrica WU21-44

Pretekári

Pretekári: 2

| Č. | Meno | Kyu | Klub | 1 | 2 | Vyhrat. | B. | Ums. |
|----|-------------------|-----|--------|----|---|---------|----|------|
| 1 | SIMONA HORVATHOVA | ? | DKSNV | | | 0 | 0 | 2 |
| 2 | SARA TITKOVA | ? | MSKVnT | 10 | | 1 | 10 | 1 |

Zápasy

| Zápas | Biely | Modrý | Výsledok | Čas |
|-------|-------------------|------------------|----------|------|
| 1 | SIMONA HORVATHOVA | 1 2 SARA TITKOVA | 00-10 | 0:17 |

Výsledky

| Umst. | Meno |
|-------|--------------------------|
| 1 | SARA TITKOVA, MSKVnT |
| 2 | SIMONA HORVATHOVA, DKSNV |

MSR Juniorov 2.3.2019 Banská Bystrica WU21-48

Pretekári

Pretekári: 3

| Č. | Meno | Kyu | Klub | 1 | 2 | 3 | Vyhrat. | B. | Ums. |
|----|---------------------|-----|-------|---|----|----|---------|----|------|
| 1 | REBEKA MILOVA | ? | TJMZ | | 10 | 10 | 2 | 20 | 1 |
| 2 | BRONISLAVA SKORNOVA | ? | TJMRS | | | 10 | 1 | 10 | 2 |
| 3 | PETRA TOROKOVA | ? | JKLC | | | | 0 | 0 | 3 |

Zápasy

| Zápas | Biely | Modrý | Výsledok | Čas |
|-------|---------------------|-------------------------|----------|------|
| 1 | REBEKA MILOVA | 1 2 BRONISLAVA SKORNOVA | 10-00 | 0:24 |
| 2 | REBEKA MILOVA | 1 3 PETRA TOROKOVA | 11-00 | 0:49 |
| 3 | BRONISLAVA SKORNOVA | 2 3 PETRA TOROKOVA | 10-00s1 | 1:30 |

Výsledky

| Umst. | Meno |
|-------|----------------------------|
| 1 | REBEKA MILOVA, TJMZ |
| 2 | BRONISLAVA SKORNOVA, TJMRS |
| 3 | PETRA TOROKOVA, JKLC |

MSR Juniorov 2.3.2019 Banská Bystrica WU21-52

Pretekári

Pretekári: 3

| Č. | Meno | Kyu | Klub | 1 | 2 | 3 | Vyhrat. | B. | Ums. |
|----|--------------------|-----|-------|---|----|----|---------|----|------|
| 1 | ALEXANDRA HALAJOVA | ? | JUNLC | | 10 | 10 | 2 | 20 | 1 |
| 2 | MARGARETA SZABOOVA | ? | JKKOL | | | 10 | 1 | 10 | 2 |
| 3 | SARAH BUKOVCANOVA | ? | UMBBB | | | | 0 | 0 | 3 |

Zápasy

| Zápas | Biely | | Modrý | Výsledok | Čas | |
|-------|--------------------|---|-------|--------------------|-----------|------|
| 1 | ALEXANDRA HALAJOVA | 1 | 2 | MARGARETA SZABOOVA | 10s1-00s1 | 6:07 |
| 2 | ALEXANDRA HALAJOVA | 1 | 3 | SARAH BUKOVCANOVA | 10-00 | 0:53 |
| 3 | MARGARETA SZABOOVA | 2 | 3 | SARAH BUKOVCANOVA | 11-00 | 0:30 |

Výsledky

| Umst. | Meno |
|-------|---------------------------|
| 1 | ALEXANDRA HALAJOVA, JUNLC |
| 2 | MARGARETA SZABOOVA, JKKOL |
| 3 | SARAH BUKOVCANOVA, UMBBB |

MSR Juniorov 2.3.2019 Banská Bystrica WU21-57

Pretekári

Pretekári: 2

| Č. | Meno | Kyu | Klub | 1 | 2 | Vyhrat. | B. | Ums. |
|----|-------------------|-----|--------|---|----|---------|----|------|
| 1 | VERONIKA VASILOVA | ? | MSKVnT | | 10 | 1 | 10 | 1 |
| 2 | SIMONA BOCINCOVA | ? | JKPB | | | 0 | 0 | 2 |

Zápasy

| Zápas | Biely | Modrý | Výsledok | Čas |
|-------|-------------------|----------------------|----------|------|
| 1 | VERONIKA VASILOVA | 1 2 SIMONA BOCINCOVA | 10s2-00 | 5:40 |

Výsledky

| Umst. | Meno |
|-------|---------------------------|
| 1 | VERONIKA VASILOVA, MSKVnT |
| 2 | SIMONA BOCINCOVA, JKPB |

MSR Juniorov 2.3.2019 Banská Bystrica WU21-63

Pretekári

Pretekári: 4

| Č. | Meno | Kyu | Klub | 1 | 2 | 3 | 4 | Vyhrať. | B. | Umst. |
|----|-------------------------|-----|-------|----|----|---|----|---------|----|-------|
| 1 | BOLDA ZONGA SZTANKOVICS | ? | TJMRS | | 10 | | 10 | 2 | 20 | 2 |
| 2 | NIKOLA CELKOVA | ? | JKPB | | | | 10 | 1 | 10 | 3 |
| 3 | EMA FIZELOVA | ? | DUKLA | 10 | 10 | | 10 | 3 | 30 | 1 |
| 4 | ZUZANA MIKOLAJCIKOVA | ? | JKKPP | | | | | 0 | 0 | 4 |

Zápasy

| Zápas | Biely | Modrý | Výsledok | Čas |
|-------|-------------------------|--------------------------|----------|------|
| 1 | BOLDA ZONGA SZTANKOVICS | 1 2 NIKOLA CELKOVA | 10-00 | 0:31 |
| 2 | EMA FIZELOVA | 3 4 ZUZANA MIKOLAJCIKOVA | 10-00s1 | 4:00 |
| 3 | BOLDA ZONGA SZTANKOVICS | 1 3 EMA FIZELOVA | 00-10s1 | 3:00 |
| 4 | NIKOLA CELKOVA | 2 4 ZUZANA MIKOLAJCIKOVA | 10-01 | 3:22 |
| 5 | BOLDA ZONGA SZTANKOVICS | 1 4 ZUZANA MIKOLAJCIKOVA | 11-00 | 2:32 |
| 6 | NIKOLA CELKOVA | 2 3 EMA FIZELOVA | 00-10 | 0:50 |

Výsledky

| Umst. | Meno |
|-------|--------------------------------|
| 1 | EMA FIZELOVA, DUKLA |
| 2 | BOLDA ZONGA SZTANKOVICS, TJMRS |
| 3 | NIKOLA CELKOVA, JKPB |
| 4 | ZUZANA MIKOLAJCIKOVA, JKKPP |

MSR Juniorov 2.3.2019 Banská Bystrica WU21-70

Pretekári

Pretekári: 2

| Č. | Meno | Kyu | Klub | 1 | 2 | Vyhrat. | B. | Umst. |
|----|--------------------|-----|-------|----|---|---------|----|-------|
| 1 | VIKTORIA DIRBAKOVA | ? | JUNLC | | | 0 | 0 | 2 |
| 2 | NIKOLA STEFANIKOVA | ? | JKPP | 10 | | 1 | 10 | 1 |

Zápasy

| Zápas | Biely | Modrý | Výsledok | Čas |
|-------|--------------------|------------------------|----------|------|
| 1 | VIKTORIA DIRBAKOVA | 1 2 NIKOLA STEFANIKOVA | 00-10 | 1:29 |

Výsledky

| Umst. | Meno |
|-------|---------------------------|
| 1 | NIKOLA STEFANIKOVA, JKPP |
| 2 | VIKTORIA DIRBAKOVA, JUNLC |

MSR Juniorov 2.3.2019 Banská Bystrica WU21-78

Pretekári

Pretekári: 2

| Č. | Meno | Kyu | Klub | 1 | 2 | Vyhrat. | B. | Ums. |
|----|------------------|-----|--------|---|----|---------|----|------|
| 1 | VANESA MATLAKOVA | ? | ASKTT | | 10 | 1 | 10 | 1 |
| 2 | SLAVKA IGNACOVA | ? | MSKVnT | | | 0 | 0 | 2 |

Zápasy

| Zápas | Biely | Modrý | Výsledok | Čas |
|-------|------------------|---------------------|----------|------|
| 1 | VANESA MATLAKOVA | 1 2 SLAVKA IGNACOVA | 10-00 | 0:51 |

Výsledky

| Umst. | Meno |
|-------|-------------------------|
| 1 | VANESA MATLAKOVA, ASKTT |
| 2 | SLAVKA IGNACOVA, MSKVnT |

MSR Juniorov 2.3.2019 Banská Bystrica WU21+78

Pretekári

Pretekári: 2

| Č. | Meno | Kyu | Klub | 1 | 2 | Vyhrat. | B. | Ums. |
|----|-------------------|-----|-------|----|---|---------|----|------|
| 1 | PETRA SCHWARTZOVA | ? | DUKLA | | | 0 | 0 | 2 |
| 2 | EVA KORENOVA | ? | JKSOB | 10 | | 1 | 10 | 1 |

Zápasy

| Zápas | Biely | Modrý | Výsledok | Čas |
|-------|-------------------|------------------|----------|------|
| 1 | PETRA SCHWARTZOVA | 1 2 EVA KORENOVA | 00-10 | 1:20 |

Výsledky

| Umst. | Meno |
|-------|--------------------------|
| 1 | EVA KORENOVA, JKSOB |
| 2 | PETRA SCHWARTZOVA, DUKLA |

MSR Juniorov 2.3.2019 Banská Bystrica MU21-55

Pretekári

Pretekári: 3

| Č. | Meno | Kyu | Klub | 1 | 2 | 3 | Vyhrat. | B. | Ums. |
|----|----------------|-----|-------|----|---|----|---------|----|------|
| 1 | KRISTIAN BARI | ? | JKLC | | | | 0 | 0 | 3 |
| 2 | DALIBOR STRMEN | ? | JKLC | 10 | | 10 | 2 | 20 | 1 |
| 3 | BRUNO KOSIK | ? | TJMRS | 10 | | | 1 | 10 | 2 |

Zápasy

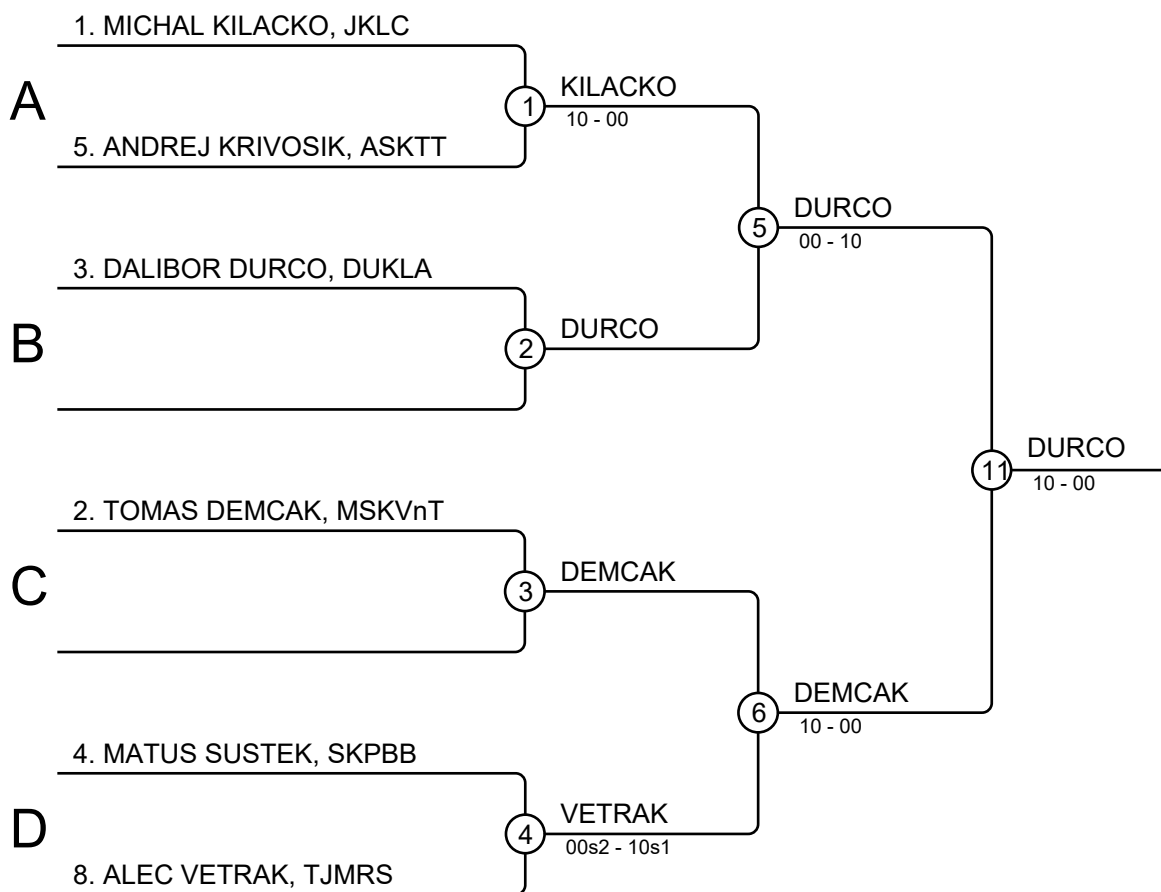
| Zápas | Biely | Modrý | Výsledok | Čas |
|-------|----------------|--------------------|----------|------|
| 1 | KRISTIAN BARI | 1 2 DALIBOR STRMEN | 00s2-10 | 2:02 |
| 2 | KRISTIAN BARI | 1 3 BRUNO KOSIK | 00-10 | 0:43 |
| 3 | DALIBOR STRMEN | 2 3 BRUNO KOSIK | 10-00s1 | 2:45 |

Výsledky

| Umst. | Meno |
|-------|----------------------|
| 1 | DALIBOR STRMEN, JKLC |
| 2 | BRUNO KOSIK, TJMRS |
| 3 | KRISTIAN BARI, JKLC |

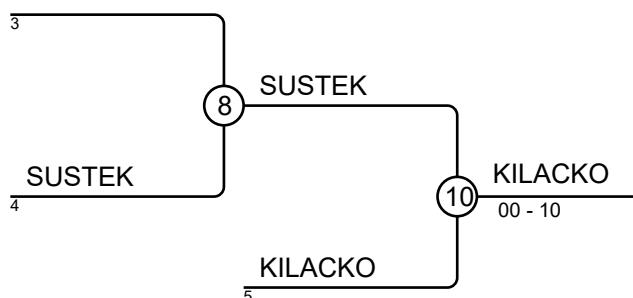
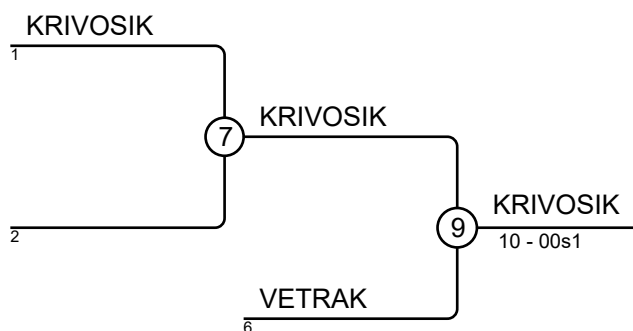
MSR Juniorov 2.3.2019 Banská Bystrica MU21-60

Pretekári: 6



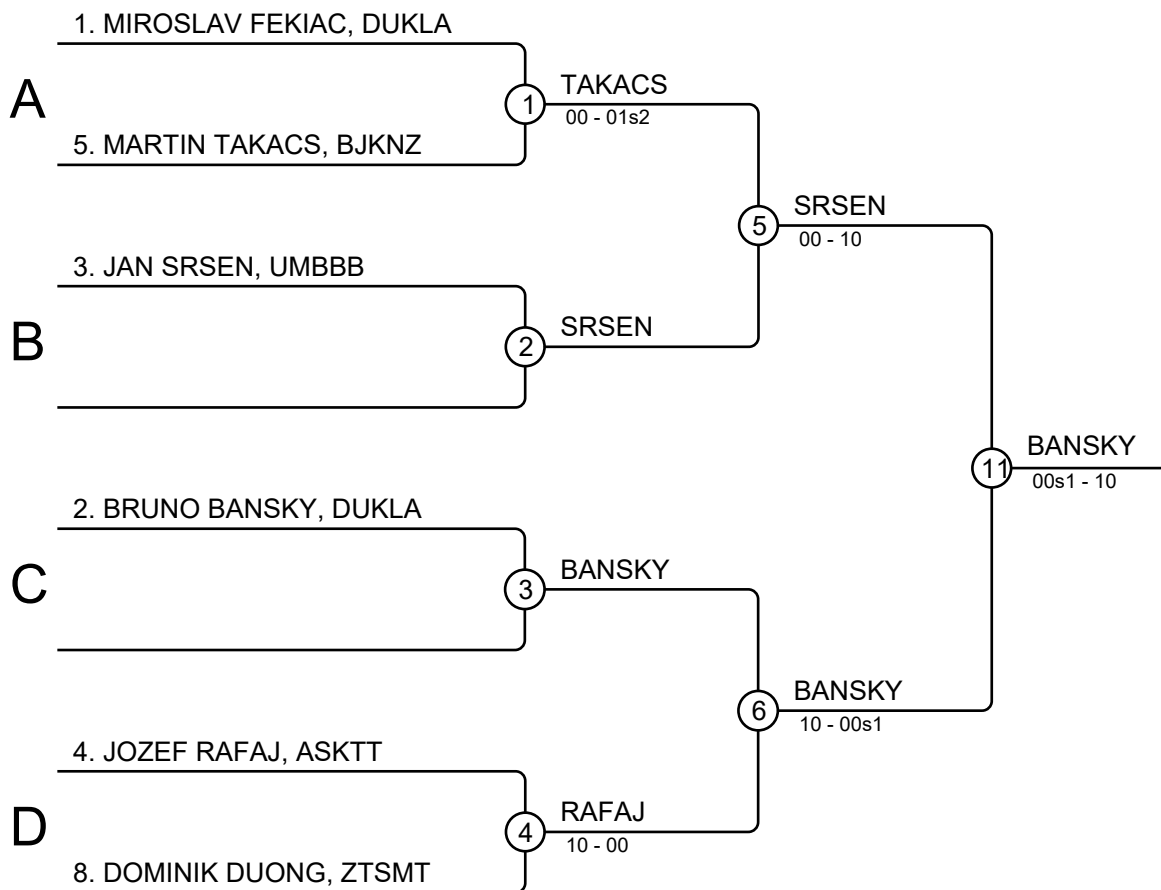
Výsledky

| Umst. | Meno |
|-------|------------------------|
| 1 | DALIBOR DURCO, DUKLA |
| 2 | TOMAS DEMCAK, MSKVnT |
| 3 | ANDREJ KRIVOSIK, ASKTT |
| 3 | MICHAL KILACKO, JKLC |
| 5 | ALEC VETRAK, TJMRS |
| 5 | MATUS SUSTEK, SKPBB |
| 7 | |
| 7 | |



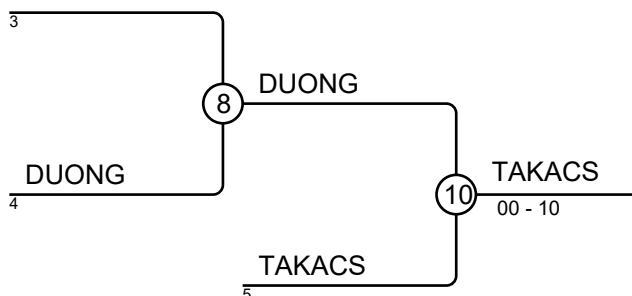
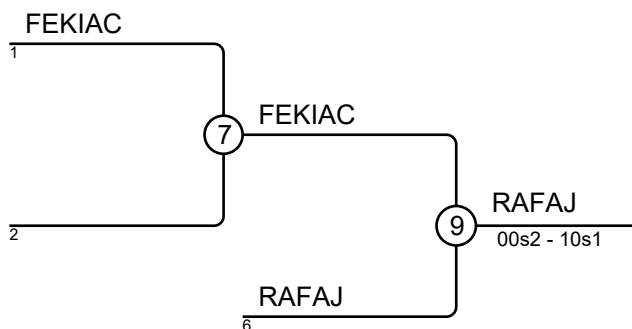
MSR Juniorov 2.3.2019 Banská Bystrica MU21-66

Pretekári: 6



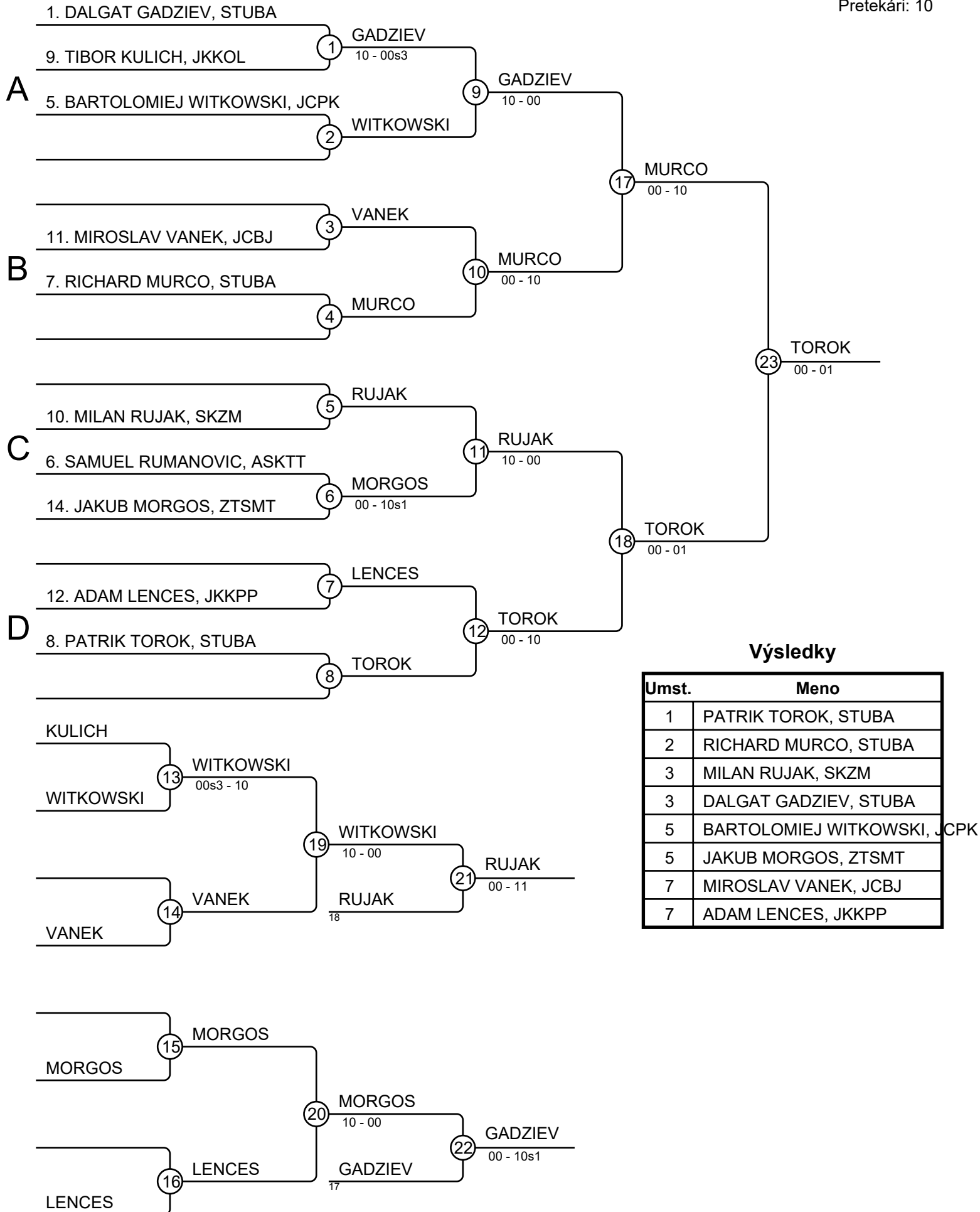
Výsledky

| Umst. | Meno |
|-------|------------------------|
| 1 | BRUNO BANSKY, DUKLA |
| 2 | JAN SRSEN, UMBBB |
| 3 | JOZEF RAFAJ, ASKTT |
| 3 | MARTIN TAKACS, BJKNZ |
| 5 | MIROSLAV FEKIAC, DUKLA |
| 5 | DOMINIK DUONG, ZTSMT |
| 7 | |
| 7 | |



MSR Juniorov 2.3.2019 Banská Bystrica MU21-73

Pretekári: 10

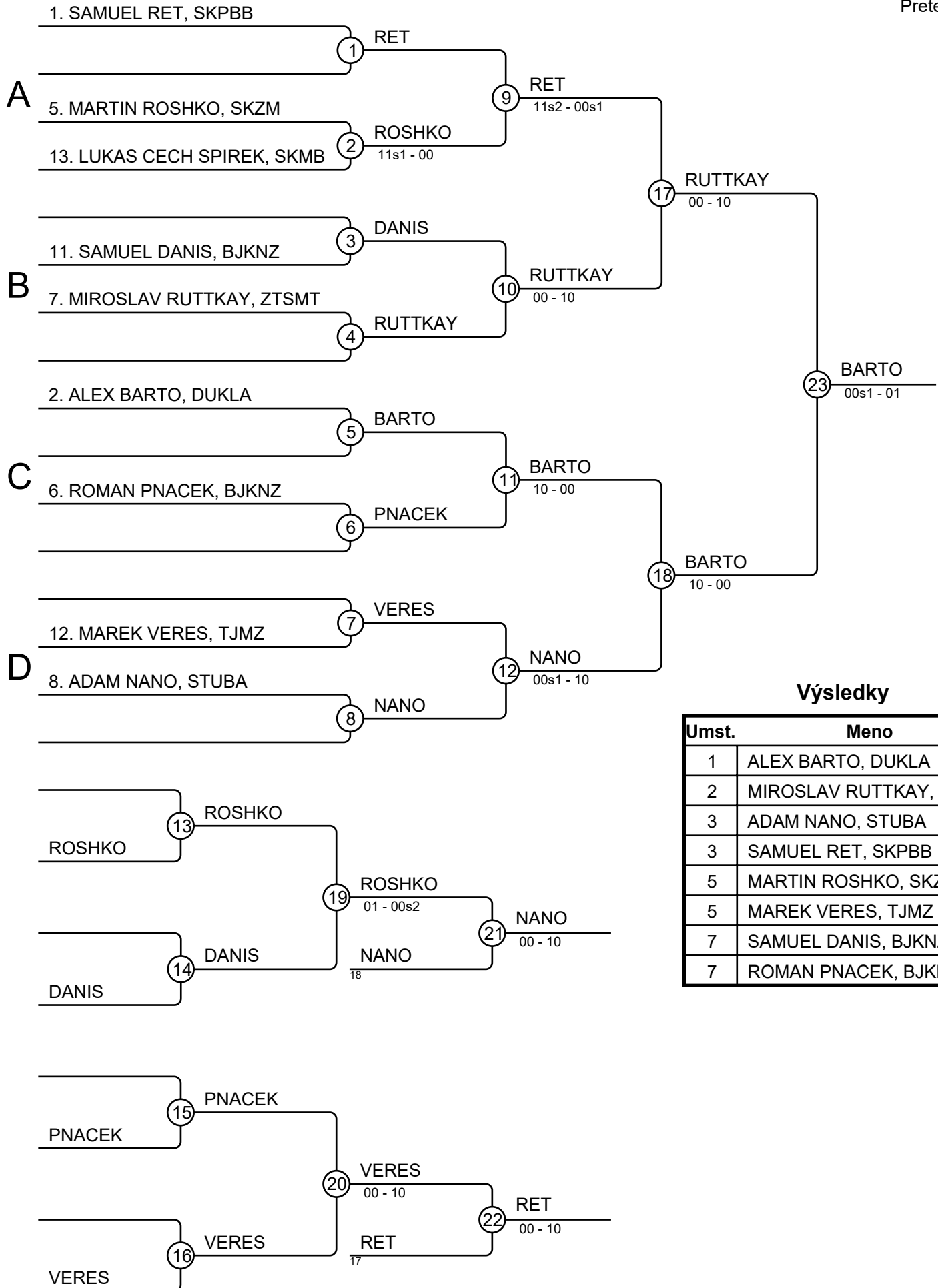


Výsledky

| Umst. | Meno |
|-------|-----------------------------|
| 1 | PATRIK TOROK, STUBA |
| 2 | RICHARD MURCO, STUBA |
| 3 | MILAN RUJAK, SKZM |
| 3 | DALGAT GADZIEV, STUBA |
| 5 | BARTOLOMIEJ WITKOWSKI, JCPK |
| 5 | JAKUB MORGOS, ZTSMT |
| 7 | MIROSLAV VANEK, JCBJ |
| 7 | ADAM LENCES, JKKPP |

MSR Juniorov 2.3.2019 Banská Bystrica MU21-81

Pretekári: 9



Výsledky

| Umst. | Meno |
|-------|-------------------------|
| 1 | ALEX BARTO, DUKLA |
| 2 | MIROSLAV RUTTKAY, ZTSMT |
| 3 | ADAM NANO, STUBA |
| 3 | SAMUEL RET, SKPBB |
| 5 | MARTIN ROSHKO, SKZM |
| 5 | MAREK VERES, TJMZ |
| 7 | SAMUEL DANIS, BJKNZ |
| 7 | ROMAN PNACEK, BJKNZ |

MSR Juniorov 2.3.2019 Banská Bystrica MU21-90

Pretekári

Pretekári: 5

| Č. | Meno | Kyu | Klub | 1 | 2 | 3 | 4 | 5 | Vyhrat. | Č. | Umst. |
|----|--------------------|-----|-------|----|---|----|----|----|---------|----|-------|
| 1 | ANDREJ PETRULAK | ? | DKSNV | | | | 10 | 10 | 2 | 20 | 3 |
| 2 | DENIS TURAC | ? | STUBA | 10 | | 10 | 10 | 10 | 4 | 40 | 1 |
| 3 | VALENTIN KRIGOVSKY | ? | TJPO | 10 | | | 10 | 10 | 3 | 30 | 2 |
| 4 | ADAM ROSKO | ? | TJMZ | | | | | 10 | 1 | 10 | 4 |
| 5 | MARKO MIKUNDA | ? | TJMZ | | | | | | 0 | 0 | 5 |

Zápasy

| Zápas | Biely | | Modrý | Výsledok | Čas | |
|-------|--------------------|---|-------|--------------------|-----------|------|
| 1 | ADAM ROSKO | 4 | 5 | MARKO MIKUNDA | 11-00 | 2:22 |
| 2 | ANDREJ PETRULAK | 1 | 2 | DENIS TURAC | 00s1-10 | 3:28 |
| 3 | VALENTIN KRIGOVSKY | 3 | 4 | ADAM ROSKO | 11-00 | 0:47 |
| 4 | ANDREJ PETRULAK | 1 | 5 | MARKO MIKUNDA | 10-00 | 1:37 |
| 5 | DENIS TURAC | 2 | 3 | VALENTIN KRIGOVSKY | 10-00 | 0:59 |
| 6 | ANDREJ PETRULAK | 1 | 4 | ADAM ROSKO | 10s1-00s1 | 2:43 |
| 7 | VALENTIN KRIGOVSKY | 3 | 5 | MARKO MIKUNDA | 10-00 | 0:27 |
| 8 | DENIS TURAC | 2 | 4 | ADAM ROSKO | 10-00 | 0:25 |
| 9 | ANDREJ PETRULAK | 1 | 3 | VALENTIN KRIGOVSKY | 00s1-10 | 1:07 |
| 10 | DENIS TURAC | 2 | 5 | MARKO MIKUNDA | 11-00 | 0:33 |

Výsledky

| Umst. | Meno |
|-------|--------------------------|
| 1 | DENIS TURAC, STUBA |
| 2 | VALENTIN KRIGOVSKY, TJPO |
| 3 | ANDREJ PETRULAK, DKSNV |
| 4 | ADAM ROSKO, TJMZ |
| 5 | MARKO MIKUNDA, TJMZ |

MSR Juniorov 2.3.2019 Banská Bystrica MU21-100

Pretekári

Pretekári: 3

| Č. | Meno | Kyu | Klub | 1 | 2 | 3 | Vyhrat. | B. | Ums. |
|----|-------------------|-----|-------|---|----|----|---------|----|------|
| 1 | LUBOMIR STROMKO | ? | ZTSMT | | 10 | 10 | 2 | 20 | 1 |
| 2 | FILIP MITROVIC | ? | ASKTT | | | 10 | 1 | 10 | 2 |
| 3 | MICHAL VARESINSKY | ? | JCBJ | | | | 0 | 0 | 3 |

Zápasy

| Zápas | Biely | | Modrý | Výsledok | Čas | |
|-------|-----------------|---|-------|-------------------|-------|------|
| 1 | LUBOMIR STROMKO | 1 | 2 | FILIP MITROVIC | 11-00 | 0:31 |
| 2 | LUBOMIR STROMKO | 1 | 3 | MICHAL VARESINSKY | 10-00 | 0:28 |
| 3 | FILIP MITROVIC | 2 | 3 | MICHAL VARESINSKY | 10-00 | 0:15 |

Výsledky

| Umst. | Meno |
|-------|-------------------------|
| 1 | LUBOMIR STROMKO, ZTSMT |
| 2 | FILIP MITROVIC, ASKTT |
| 3 | MICHAL VARESINSKY, JCBJ |

MSR Juniorov 2.3.2019 Banská Bystrica MU21+100

Pretekári

Pretekári: 1

| Č. | Meno | Kyu | Klub | 1 | Vyhrat. | B. | Umsl. |
|----|-------------|-----|-------|---|---------|----|-------|
| 1 | IVAN HLOBEJ | ? | ZTSMT | | 0 | 0 | 1 |

Zápasy

| Zápas | Biely | Modrý | Výsledok | Čas |
|-------|-------|-------|----------|-----|
|-------|-------|-------|----------|-----|

Výsledky

| Umst. | Meno |
|-------|--------------------|
| 1 | IVAN HLOBEJ, ZTSMT |